

**AUTONOME SECURITY CONTROLE VZW**Erkend **CONTROLEORGANISME**Maatschappelijke zetel : **Ketelstraat 111 – 3454 Rummen**

Tel. 0483/429830

E-mail [bureel@asc-controle.be](mailto:bureel@asc-controle.be)

BTW BE 0826-131-776

IBAN BE 32 7512 0493 7802

Agent-bezoeker belast met het onderzoek : **Joris Hendrickx - JH****VERSLAG VAN EEN HUISHOUDELIJKE ELEKTRISCHE INSTALLATIE OP LAAGSPANNING  
EN OP ZEER LAGE SPANNING**

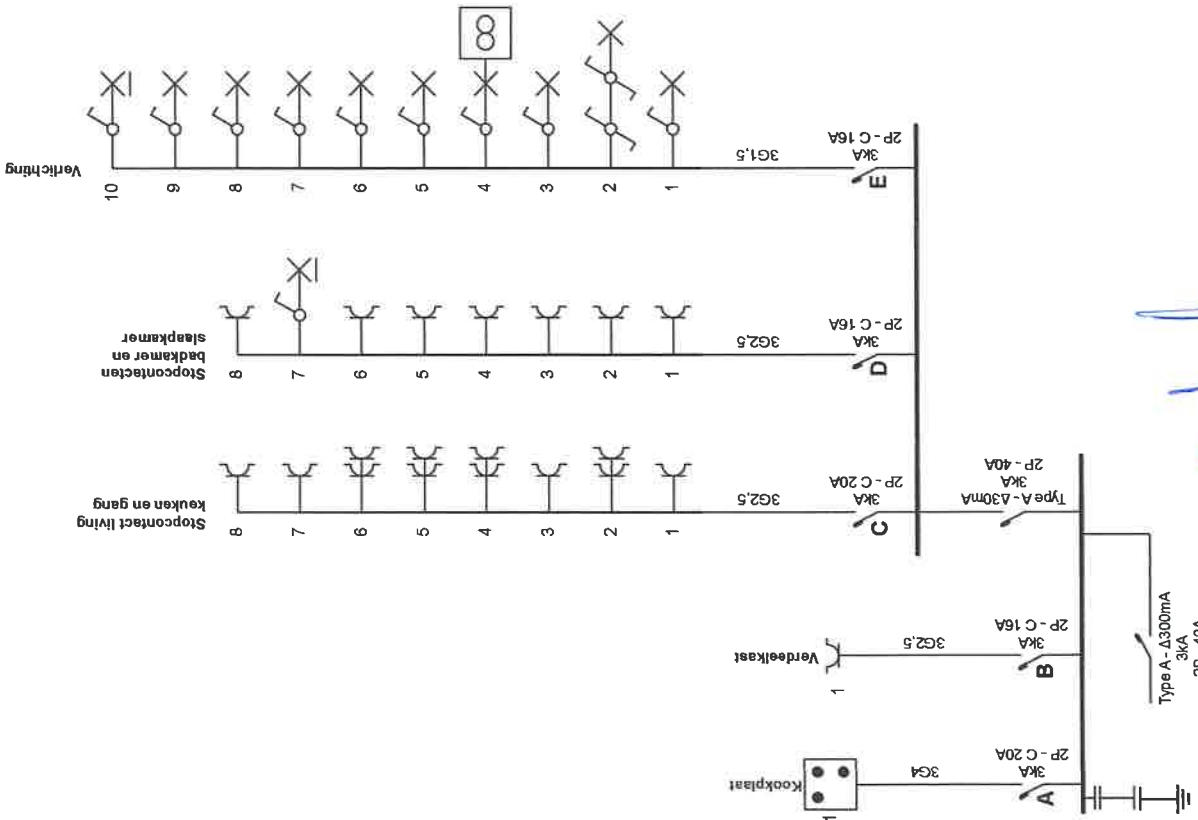
<b>AARD ONDERZOEK</b>	<b>VOORSCHRIFTEN</b>
<b>GELIJKVORMIGHEIDSCONTROLE :</b>	BOEK 1 - KB 08/09/2019 6.4.1 t/m 6.4.6.2

<b>1.- IDENTIFICATIE - INLICHTINGEN</b>			
* Datum onderzoek	6/05/2021	Verslag nummer	1JH 2021-0373
* Adres installatie	<b>Molenstraat 32, bus 4 (4R), 3270 Scherpenheuvel</b>		
* Eigenaar of DNG	Leon Smets		
* Installateur	Simonyan bvba, Houwaartstraat 378, 3270 Scherpenheuvel-Zichem	BTW	BE 0672.767.056
* DNB	Fluvius	EAN Code	/
Type van de lokalen	Woonenheid : huis – appartement gemeenschappelijke delen van een residentiële eenheid exclusief technische lokalen Detail : <b>Bestaande appartement voor 1981 met aangepaste elektrische installatie na 1981.</b> <b>Volgens schema in bijlage.</b>		

<b>2.- BESCHRIJVING VAN DE AANSLUITING</b>		<b>3.- METINGEN EN OPGESTELD MATERIAAL</b>	
Nominale spanning in Volt	230 mono	Verspreidingsweerstand v.d. aardinrichting in $\Omega$	Aangeboden, < 30 Ohm
Automaat DNB	40A/2P	Algemeen isolatieniveau RI in M $\Omega$	> 0,5
Voedingskabel Hoofdbord $\emptyset$	4 x 10	Borden	1
Nominale waarde v.d. bescherming v. d. aansluiting	40A/2P	Eindstroombanen	5
Type aardelektrode	Aangeboden, pennen	Type algemene schakelaar	40A/300mA/2P
Aanwezigheid van een gemeenschappelijke aarding : ja - neen			

<b>4.- VASTGESTELDE INBREUKEN OP DE VOORSCHRIFTEN VAN HET BOEK 1 (KB 08/09/2019)</b>	
6.4.1 t/m 6.4.6.2	<b>Geen</b>

<b>5.- BESLUIT</b>
1.- De elektrische installatie <b>voldoet</b> aan de voorschriften van het BOEK 1 (KB 08/09/2019)
- De volgende periodieke controle moet worden uitgevoerd uiterlijk op 6/05/2046 alsook voor de ingebruikname van elke belangrijke wijziging of beduidende uitbreiding voor deze datum.
- De ingangsklemmen van de automatische differentieelstroominrichting geplaatst bij het begin van de installatie <b>waren</b> – werden ontoegankelijk gemaakt door verzegeling. Het(de) ééndraadschema (s) en situatieplan(nen) werd(en) voor gezien getekend.



**Erkend Organisme**  
 A'S'C.  
 Singellaan 16A  
 3545 Halen  
 GSM: 0483 42 98 30  
 e-mail: bureel@asc-controle.be

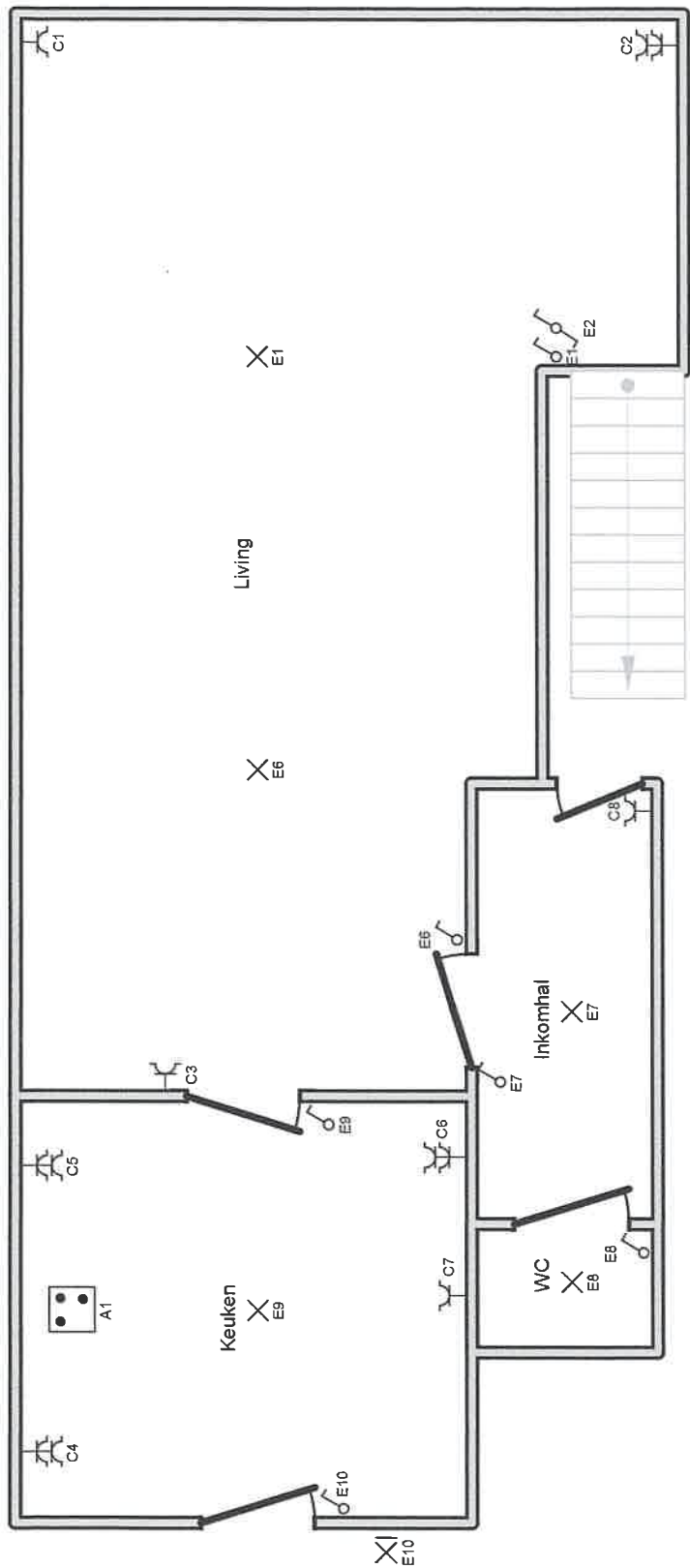
*[Handwritten signature]*

**Plaats van de elektrische installatie**  
 Leon Simets  
 Molenstraat 32 Bus 4 (4R)  
 3270 Scherpenheuvel

**Installateur**  
 Simonyan B.V.B.A.  
 Houwaartstraat 378  
 3270 Scherpenheuvel-Zichem  
 GSM: 0489 33 85 80  
 e-mail: info@simonyan.be  
 BTW BE 0672.767.056



**p. 1/3**  
**Eendraadschema**  
 2 x 230V ~ 50Hz



B1  
Verdeelkast

WC

**Erkend Organisme**

A'S'C.  
Singellaan 16A  
3545 Halen  
GSM: 0483 42 98 30  
e-mail: bureel@asc-controle.be

**Plaats van de elektrische installatie**

Leon Smets  
Molenstraat 32 Bus 4 (4R)  
3270 Scherpenheuvel

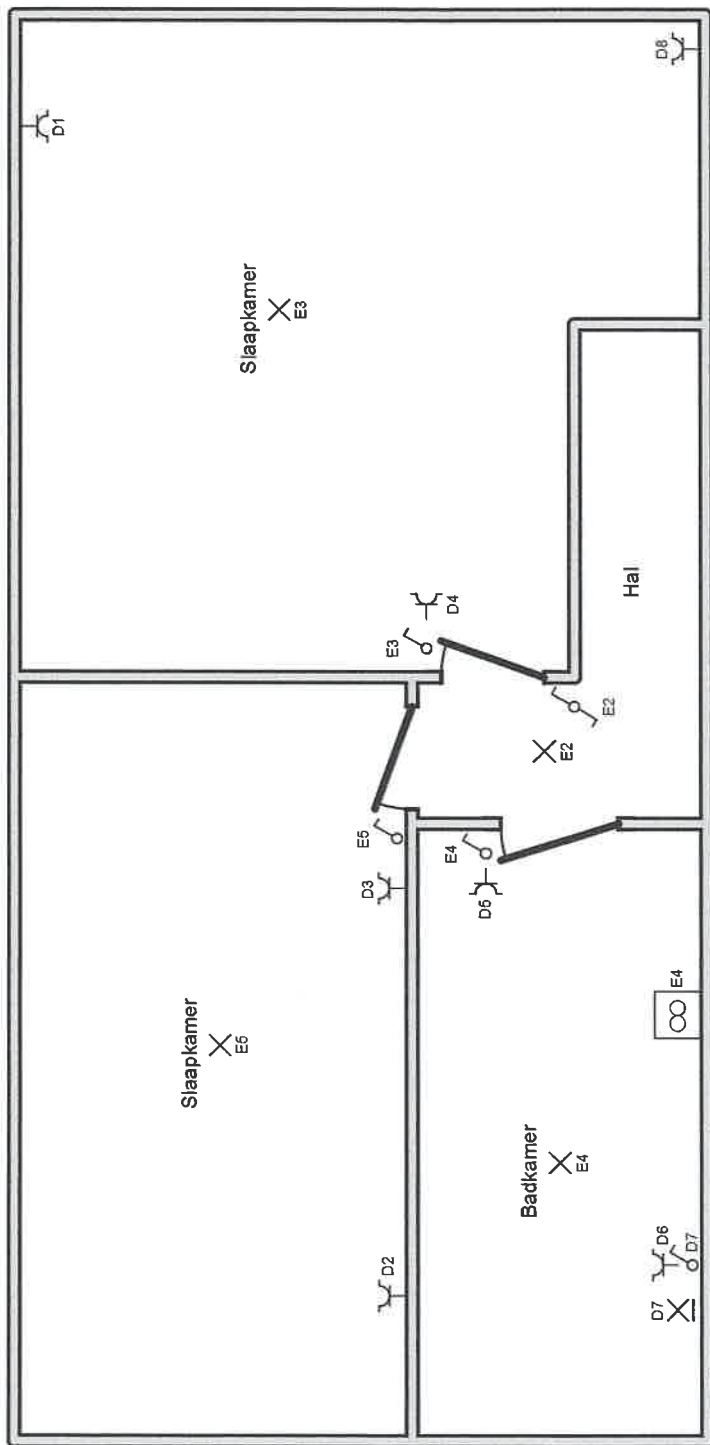
**Installateur**

Simonyan B.V.B.A.  
Houwaartstraat 378  
3270 Scherpenheuvel-Zichem  
GSM: 0489 33 85 80  
e-mail: info@simonyan.be  
BTW BE 0672.767.056



**p. 2/3  
Situatieschema**

2 x 230V ~ 50Hz



**Erkend Organisme**  
 A'S'c.  
 Singellaan 16A  
 3545 Halen  
 GSM: 0483 42 98 30  
 e-mail: bureel@asc-controle.be

*Handwritten signature in blue ink.*

**Plaats van de elektrische installatie**  
 Leon Smets  
 Molenstraat 32 Bus 4 (4R)  
 3270 Scherpenheuvel

**Installateur**  
 Simonyan B.V.B.A.  
 Houwaartstraat 378  
 3270 Scherpenheuvel-Zichem  
 GSM: 0489 33 85 80  
 e-mail: info@simonyan.be  
 BTW BE 0672.767.056



**p. 3/3**  
**Situatieschema**  
 2 x 230V ~ 50Hz